



Station murale V Flex

Le V Flex optimise le confort du personnel soignant en s'adaptant à 98 % des utilisateurs ; qu'ils soient en position assise ou debout, pour une utilisation facile.

Le V Flex est disponible en différentes configurations pour favoriser l'interaction patient-soignant. Équipée d'un système sophistiqué de gestion des câbles, la station murale V Flex prévient les infections et les encombrements pour un environnement plus sûr et plus sain.

Une vaste amplitude de mouvement

La station murale V Flex favorise le réglage en hauteur, avec une facilité d'utilisation.

Pour ajuster sa hauteur, l'utilisateur applique une très légère pression (inférieure à 4.5 N), ce qui élimine toute charge exercée sur les bras, les lombaires et le cou, réduisant les ITT.

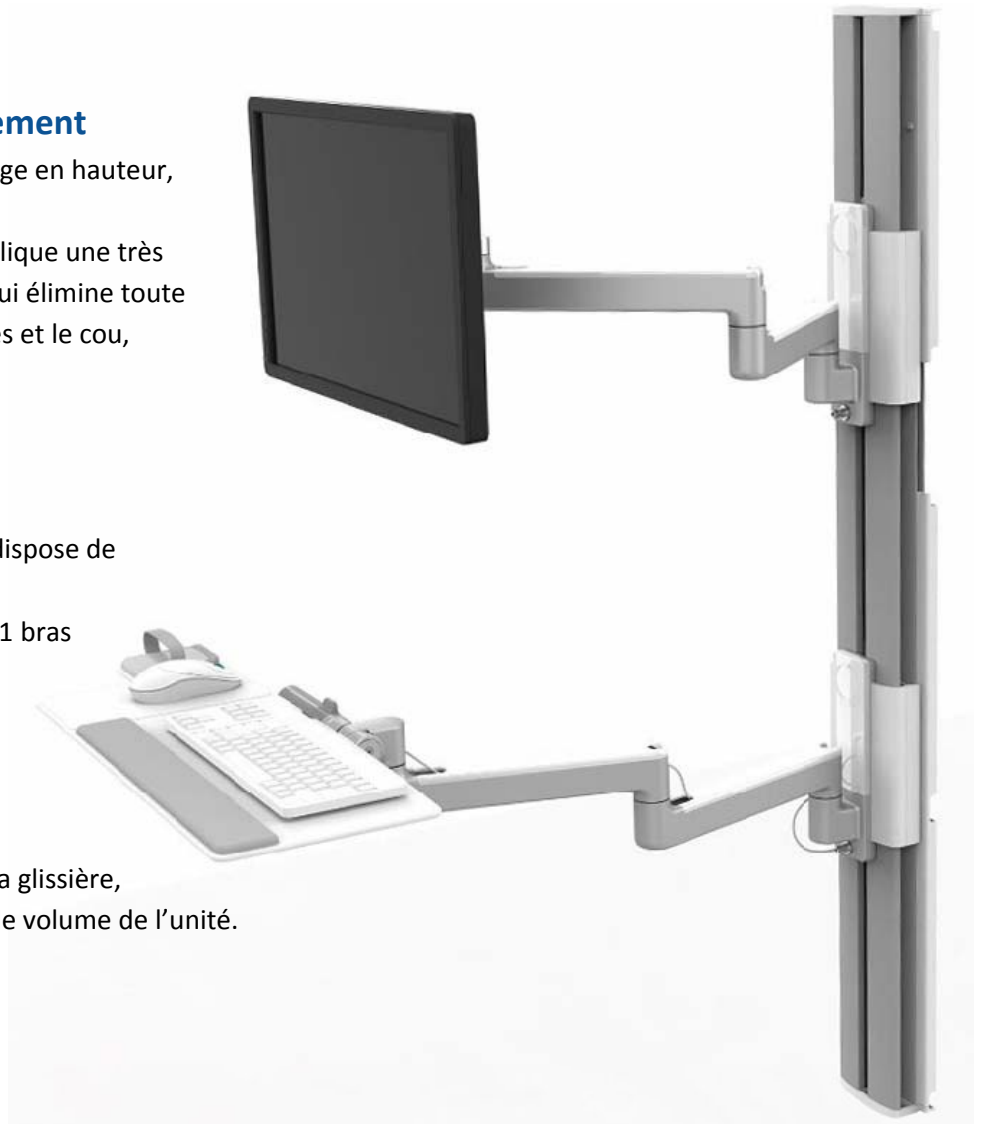
Des soins flexibles

La station murale technologique V Flex dispose de plusieurs options de bras :

- Dual : 1 bras pour panel PC / écran + 1 bras pour support clavier
- Solo : 1 bras unique en L pour panel PC / écran et support clavier

Un double bras en option permet d'augmenter leur déport.

Le clavier peut se fixer directement sur la glissière, offrant ainsi plus d'espace en réduisant le volume de l'unité.



V/flex™

Descriptif

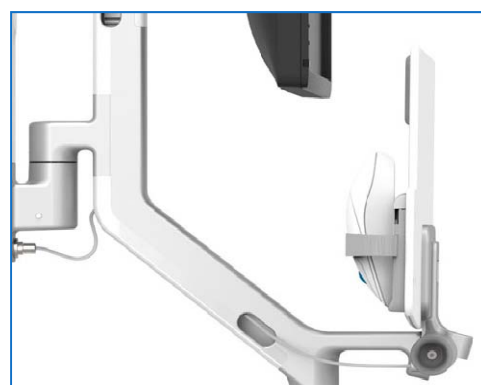
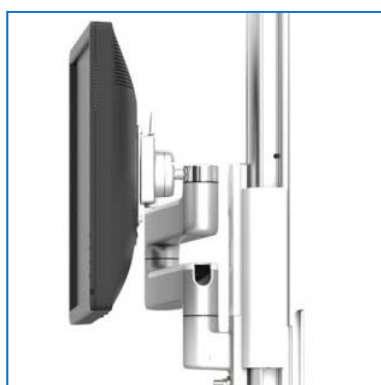
- Compatible avec 98 % de la population, en position assise ou debout.
- Rail de 94cm à 145cm : réglage de la hauteur optimal et sans effort.
- Nombreuses configurations de bras pour une polyvalence ultime et ainsi satisfaire les exigences d'application :
- V/Desk, une plateforme clavier amovible et surface de travail peut être ajoutée à n'importe quelle configuration ViewPoint. La gestion des câbles réduit les problèmes d'encombrement et prévient les risques d'infections
- Facile à nettoyer, le V6 résiste aux produits de nettoyage les plus couramment utilisés dans les établissements de santé (Anios, Surfanios, lingettes hypo-chlorées, alcool isopropylique, ...)
- Les bras flexibles améliorent les interactions entre le patient et le soignant et donc la prestation des soins.
- Un design épuré en aluminium.
- Garantie de 5 ans

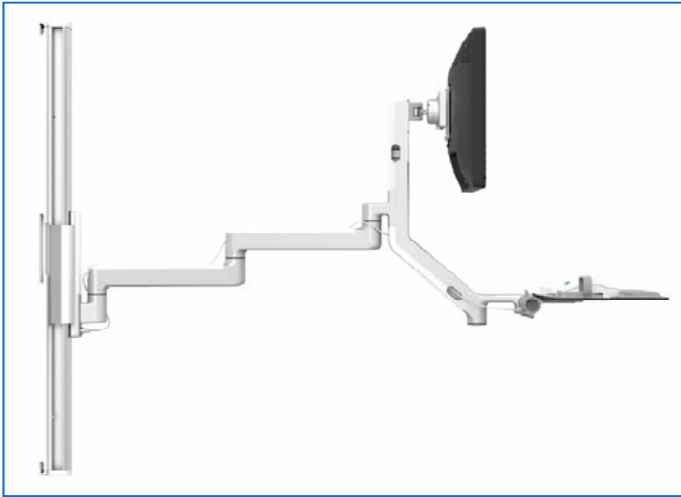


Bras Solo avec double bras et support clavier



Bras solo unique (écran et support clavier)





Bras Solo avec double bras (fixation centrée)



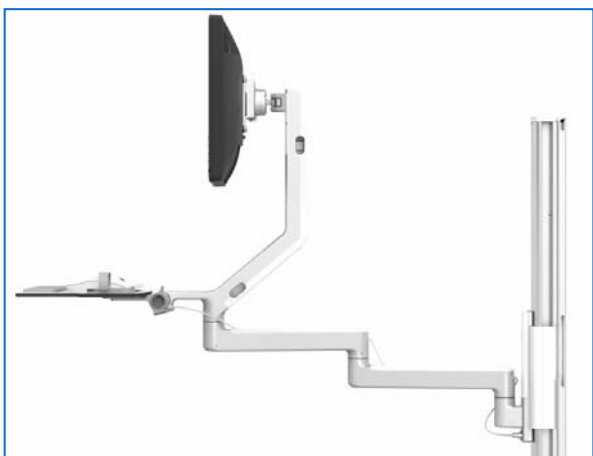
Bras Solo avec double bras (fixation centrée)



V Desk (clavier et surface de travail)



Bras Solo avec plateforme clavier repliée (fixation haute)



Bras Solo avec double bras (fixation basse)

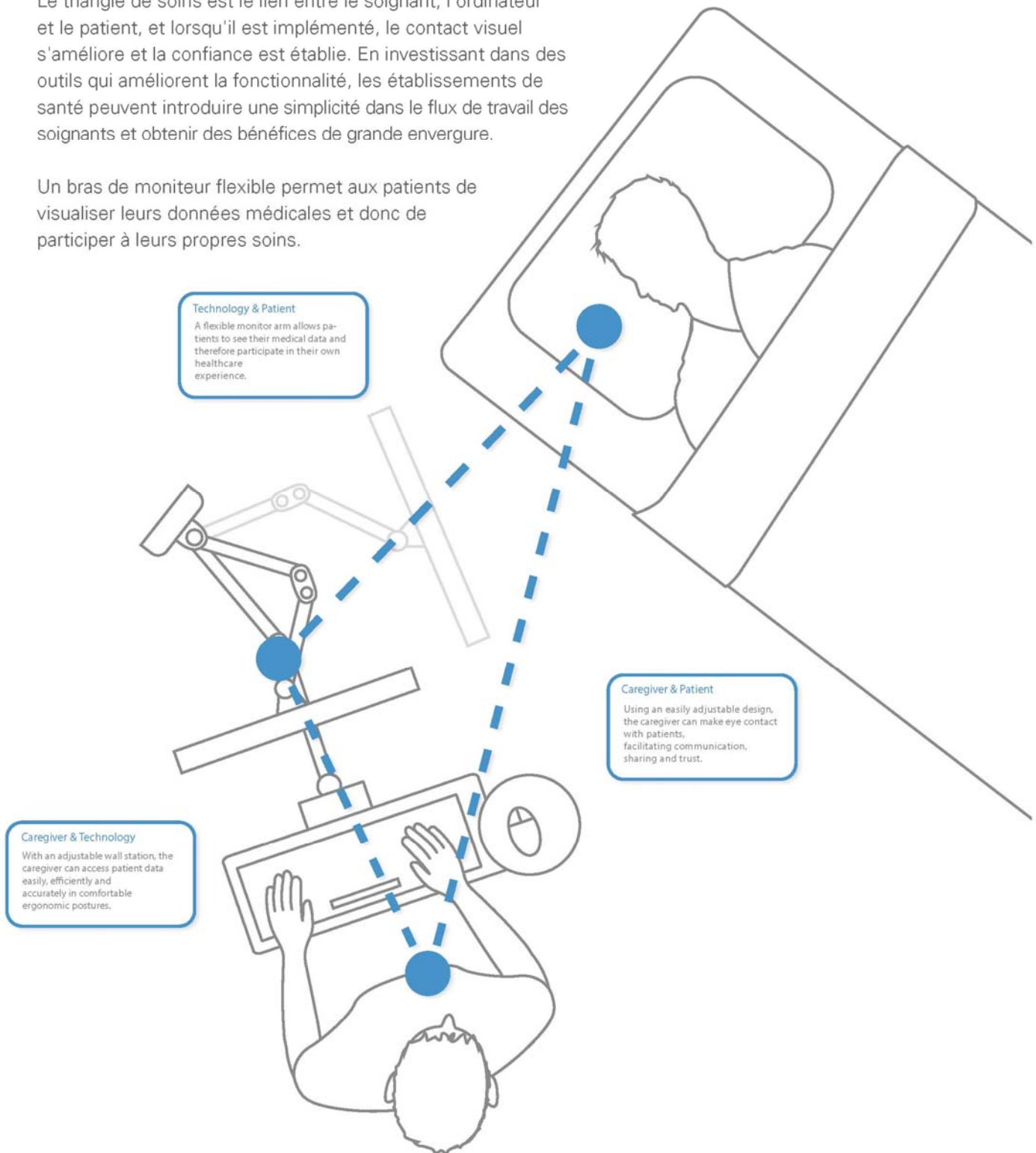


Bras Solo avec double-bras (fixation basse)

Le triangle de soins

Le triangle de soins est le lien entre le soignant, l'ordinateur et le patient, et lorsqu'il est implémenté, le contact visuel s'améliore et la confiance est établie. En investissant dans des outils qui améliorent la fonctionnalité, les établissements de santé peuvent introduire une simplicité dans le flux de travail des soignants et obtenir des bénéfices de grande envergure.

Un bras de moniteur flexible permet aux patients de visualiser leurs données médicales et donc de participer à leurs propres soins.

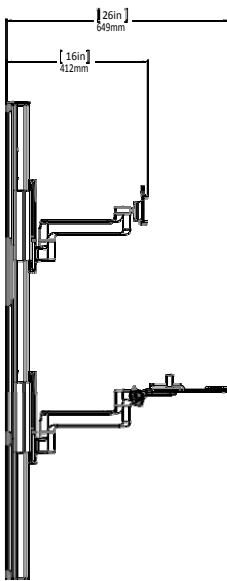


Caractéristiques techniques

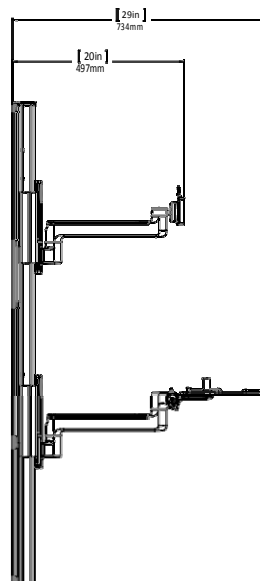
- Longueurs de rail du V Flex : 91cm, 121cm et 142cm – pour un réglage en hauteur exceptionnel, une fonctionnalité assis/debout et une facilité d'utilisation.
- Jusqu' à 127cm de hauteur réglable (en utilisant le rail de 142cm).
- Jusqu' à 66cm de hauteur réglable (en utilisant Solo sur un rail de 91 cm).
- Lorsqu'elle est montée sur un bras Solo, la partie moniteur s'étend sur 27cm à partir du mur.
- Lorsqu'elle est montée sur un bras Solo, la plateforme du clavier s'étend sur 71cm à partir du mur.
- Avec un bras droit, la partie moniteur s'étend jusqu' à 50cm à partir du mur.
- Avec un bras droit, la plateforme clavier s'étend jusqu' à 73cm à partir du mur.
- La plateforme du clavier a une largeur de 70cm.

SPECIFICATIONS TECHNIQUES

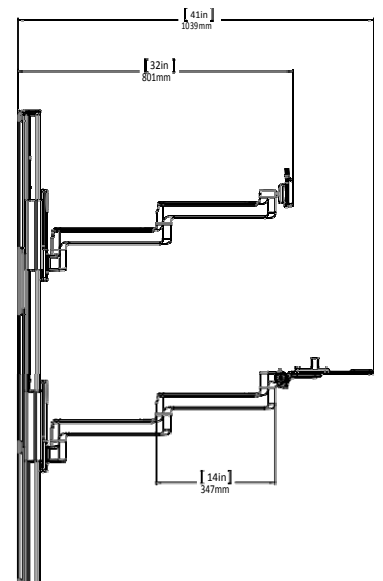
ViewPoint V/flex™
TECHNOLOGY WALL STATION



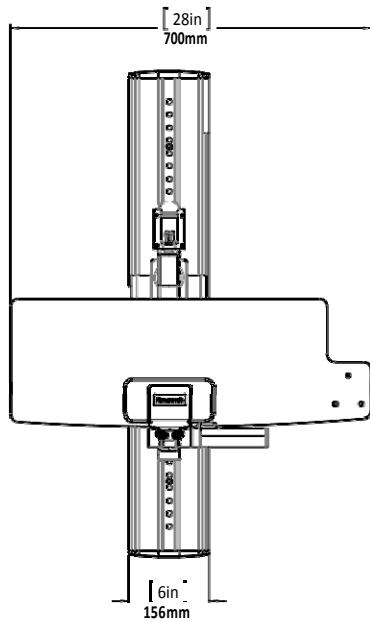
Vue de côté – Bras simple 20cm
Support clavier abaissé



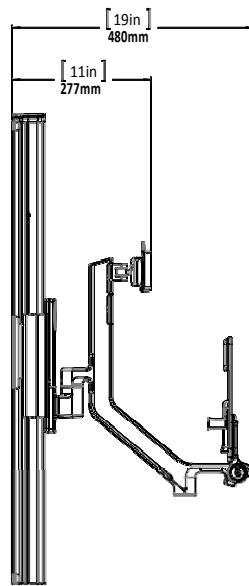
Vue de côté – Bras simple 30cm
Support clavier abaissé



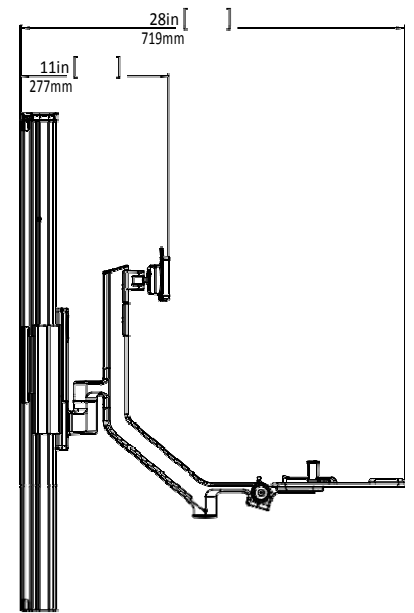
Vue de côté – Double-bras 30cm
Support clavier abaissé



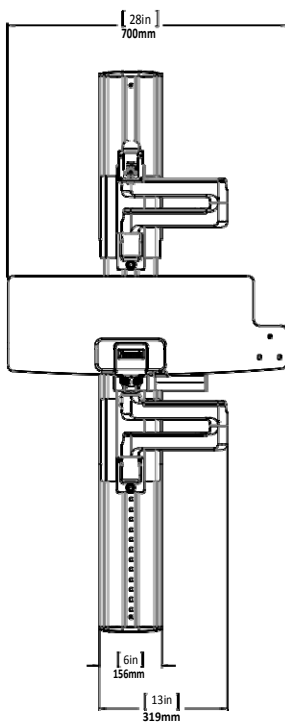
Vue de face – Bras Solo
Support clavier relevé



Vue de côté – Bras Solo
Support clavier relevé



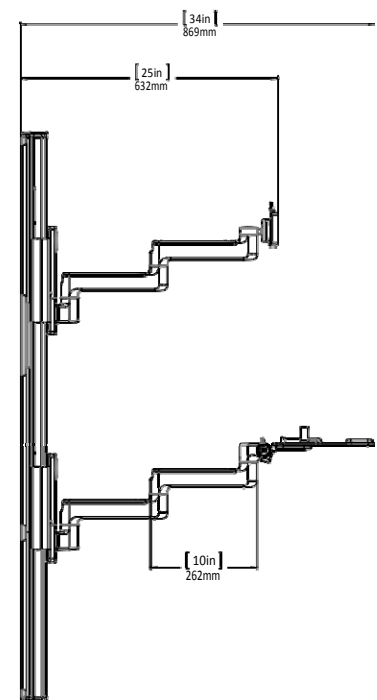
Vue de côté – Bras Solo
Support clavier abaissé



Vue de face – Double-bras 20cm
Support clavier relevé



Vue de côté – Double-bras 20cm
Bras repliés



Vue de côté – Double-bras 20cm
Support clavier et bras abaissés

Exemples de configurations



VF36-S9XX-12013

Rail 91cm, Bras Solo, Support clavier et Support CPU – peut accueillir les moniteurs entre 4kg et 6 kg



VF36-S9XX-14013

Rail 91cm, Bras Solo, Support clavier et Boitier sécurisé CPU – peut accueillir les moniteurs entre 4kg et 6 kg



VF36-S9XX-22013

Rail 91cm, Bras Solo, Plateforme V/Desk et Support CPU – peut accueillir les moniteurs entre 4kg et 6 kg



VF36-S9XX-24013

Rail 91cm, Bras Solo, Plateforme V/Desk et Boitier sécurisé CPU – peut accueillir les moniteurs entre 4kg et 6 kg



VF56-0303-12013

Rail 142cm, Double-bras (2x23cm pour moniteur – 2x23cm pour le clavier), Support clavier et Support CPU – peut accueillir les moniteurs entre 4kg et 6 kg



VF56-0505-12011

Rail 142cm, Double-bras (2x30cm pour moniteur – 2x30cm pour le clavier), Support clavier et Support CPU – peut accueillir les moniteurs entre 4kg et 6 kg



VF56-0303-22013

Rail 142cm, Double-bras (2x23cm pour moniteur – 2x23cm pour le clavier), Plateforme V/Desk et Support CPU – peut accueillir les moniteurs entre 4kg et 6 kg









VF-0505-22011

Rail 142cm, Double-bras (2x23cm pour moniteur – 2x23cm pour le clavier), Plateforme V/Desk et Support CPU – peut accueillir les moniteurs entre 3kg et 5kg

Accessoires

ACCESSOIRES EN OPTION

				
VPV-19H	VPV-27H	VPV-19	VPV-27	VPA-SC-BKT
Rail accessories VESA : 48 cm Adaptable au V6 et V/flex	Rail accessories VESA : 68 cm Adaptable au V6 et V/flex	Rails accessories V6 : 48cm <i>Adaptable uniquement au V6</i>	Rails accessories V6 : 68cm <i>Adaptable uniquement au V6</i>	Accessoire fixé sur le rail Lecteur code-barres
				
VPA-S-CNT	VPA-GB-HLD	VPA-HD-SNT	VPA-CH-HLD	V6TCC
Accessoire fixé sur le rail Conteneur à aiguilles	Accessoire fixé sur le rail Conteneur boîte de gants	Accessoire fixé sur le rail Désinfectant pour mains	Accessoire fixé sur le rail Support dossier médical	Support CPU – fixé au mur ou au rail V6, emballé individuellement, tout matériel de montage et instruction d'utilisation compris V6 Track/
				
V6WC	V6TC			
Fixation murale pour CPU sécurisée	Fixation murale pour CPU sécurisée (support d'accessoires inclus)			



Votre partenaire en informatique médicale



Pour plus de renseignements
veuillez contacter Mme REUS

valerie.reus@adpz.fr

ADPZ

6 Rue de la Liberté – ZI de Combeplaine - 42800 RIVE de GIER
Tel : (33) 4 77 83 77 03 - Fax : (33) 4 77 83 77 16

Site web : www.adpz.fr