



CHARIOT T7

Panel PC ou mini PC + écran



Le T7 contribue à améliorer l'accès aux dossiers médicaux informatisés pour votre établissement de santé.

Les chariots médicaux sont conçus pour que l'ensemble du personnel soignant facilite les soins, tout en améliorant le flux de travail.

Présentation de notre fournisseur

Fondée en 1983 par le PDG Robert King, Humanscale se focalise sur la fabrication d'accessoires ergonomiques de haute performance favorisant un mode de travail plus adapté et plus productif. Humanscale est à présent le leader mondial dans le secteur de l'ergonomie avec une réputation de concepteur de produits intuitifs qui améliorent le confort et la santé des utilisateurs.

Basée à New York, la société s'est initialement fait connaître en tant que pionnier en matière d'ergonomie au travail dans les années 90 en proposant des supports claviers articulés révolutionnaires. Humanscale est désormais implantée dans plus de 28 pays.

Responsabilité sociale et environnementale

Humanscale accorde une grande importance à la durabilité. En tant que société internationale, son approche se concentre non seulement sur la réduction des impacts négatifs, mais également à la mise en œuvre d'une production écologique. Le but est d'exercer un impact positif global net sur la planète.



Durabilité
environnementale



Déclarations
sanitaires des
produits



Conservation de la
faune sauvage



Rapport annuel sur la
responsabilité sociale
et environnementale

Humanscale Santé

Humanscale Santé, une division de Humanscale, améliore la qualité du poste de travail pour le personnel soignant, en proposant des équipements ergonomiques qui prennent en charge les technologies spécifiques aux soins de santé. Elle apporte une perspective unique en faveur des facteurs humains, adaptée spécifiquement au marché de la santé.

Une équipe de concepteurs et d'ingénieurs, d'experts en ergonomie, collabore avec le milieu médical pour développer des solutions dédiées à l'informatique, les plus intuitives du marché et les mieux adaptées à la posture du corps pour les professionnels de la santé.

Les conceptions sont orientées pour répondre aux exigences d'un espace de travail plus confortable, plus fonctionnel, plus simple et le plus élégant possible. La longévité est intégrée au développement des produits, ce qui se traduit par des formes fiables et intemporelles.

Conception plus adaptée

Humanscale Santé est le leader des solutions de pointe qui favorisent la sécurité, l'engagement et la satisfaction des soignants et des patients. Il propose des chariots d'administration de médicaments de nouvelle génération, des postes de travail mobiles, des supports muraux, des sièges et des accessoires, tous spécialement conçus pour l'environnement de la santé.

Ces réponses sont élaborées en fonction de la performance, de la simplicité et de la longévité. Les solutions technologiques combinent l'expertise ergonomique, un design innovant pour une meilleure précision et efficacité dans les tâches quotidiennes, et pour atteindre un meilleur niveau de soins.

Contrôle des infections

Les chariots T7, alimentés ou non alimentés, positionnent un nouveau degré d'exigence dans la gestion des câbles car tout est logé et protégé dans des passages, laissant place à une ligne épurée pour un nettoyage plus aisé et plus rapide.

Toutes les surfaces de contact sont traitées avec des additifs antibactériens (AlphaSan et argent Masterbatches) incorporés en tant que substances actives, connus pour être des agents sûrs et efficaces contre la prolifération des germes. Les lignes épurées du chariot T7 facilitent un nettoyage efficace.

L'esprit Humanscale

Performance - Simplicité - Longévité

Nos chariots T7 s'adaptent à tous les utilisateurs, pour une mobilité plus aisée jusqu'aux patients. Ils s'ajustent aisément et automatiquement (selon module) pour réduire les ITT et améliorer l'efficacité des soins

Plus il est facile à utiliser, plus il sera utilisé.



Les challenges relevés par le T7

Conçu pour une utilisation exceptionnellement intuitive et d'une seule main, le T7 est une innovation révolutionnaire pour les chariots informatisés, une solution légère qui ne pèse que 29,93 kg et offre une mobilité remarquable.

Le système sophistiqué de gestion des câbles facilite le nettoyage, réduit au maximum les risques d'infections. La garantie d'une hygiène irréprochable.

La poignée située sous la plateforme du clavier et la manette de guidage, permet un réglage en hauteur sans effort (vérin hydraulique). Un dégagement au niveau des pieds permet de s'asseoir ou se tenir debout sans aucune gêne.

Lutter contre les infections

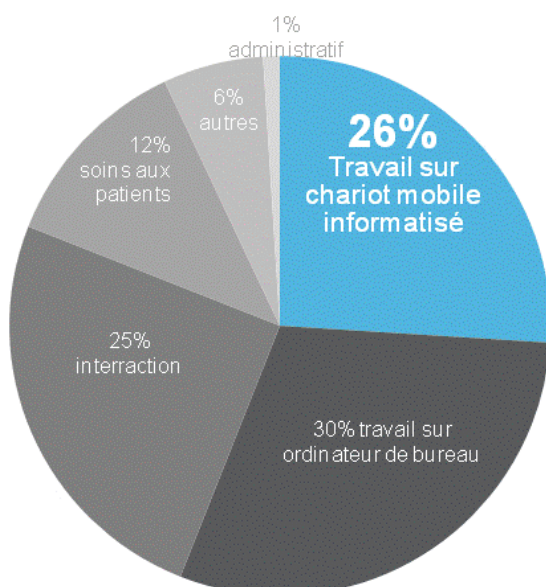
Contrôle des infections:

- Le Centre pour le contrôle des maladies (CDC) rapporte que les infections hospitalières acquises (HAI), telles que le SARM, sont à la hausse.
- En réponse, les services de Santé Infectious Control et Bio-Med élaborent des protocoles spécifiques et des directives de nettoyage pour les équipements médicaux mobiles.
- Les dispositifs médicaux mobiles traditionnels ont une mauvaise gestion des fils, des câbles exposés et des surfaces inégales, rendant les protocoles de nettoyage difficiles, inefficaces et consommant du temps.



Réduire les ITT, grâce à son ergonomie irréprochable

Sur 12 heures de travail effectif 6.75 heures sont consacrées au travail sur ordinateur, par intervalles de 4 minutes.



Préserver la santé des soignants



25% des demande d'indemnisations proviennent des infirmières blessées.



Les infirmières ont 2 fois plus de chance de se blesser au travail.



Les professionnels de santé ont 7 fois plus de chances de contracter des troubles musculosquelettiques

Pourquoi l'ergonomie dans les soins de santé ?

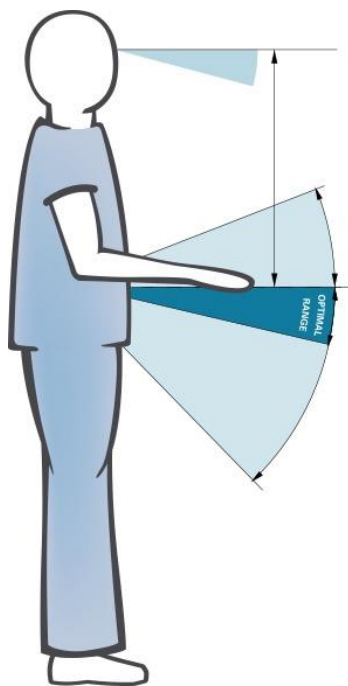
Compte tenu des exigences physiques, les utilisateurs présentent un risque alarmant d'ITT. Depuis la numérisation du domaine de la santé avec les dossiers médicaux électroniques, les arrêts de travail ont suscité des inquiétudes.

Qu'il s'agisse d'une utilisation prolongée de l'ordinateur ou de l'effet cumulatif des micro-expositions sur de mauvaises postures, les tensions musculo-squelettique chez les soignants sont liées au fait que la majorité des postes de travail existants ne présentent pas l'ergonomie nécessaire pour garder une posture confortable au travail.

La prise en compte de l'ergonomie, le choix des matériaux, la conception de l'espace travail ont permis de réduire fortement les ITT et de limiter les erreurs médicales, apportant ainsi une qualité de soins élevée aux patients.



Principes ergonomiques



- La hauteur optimale de l'écran garantit une excellente posture
- La souris est utilisable jusqu'à 20° d'inclinaison sans contrainte physique – 15° étant la position optimale
- L'utilisation du clavier est possible jusqu'à 45° d'inclinaison sans contrainte physique – 15° étant la position optimale
- Le clavier et la souris restent dans l'alignement des épaules

Vues du T7 Panel PC



Moniteur ajustable

Humanscale®



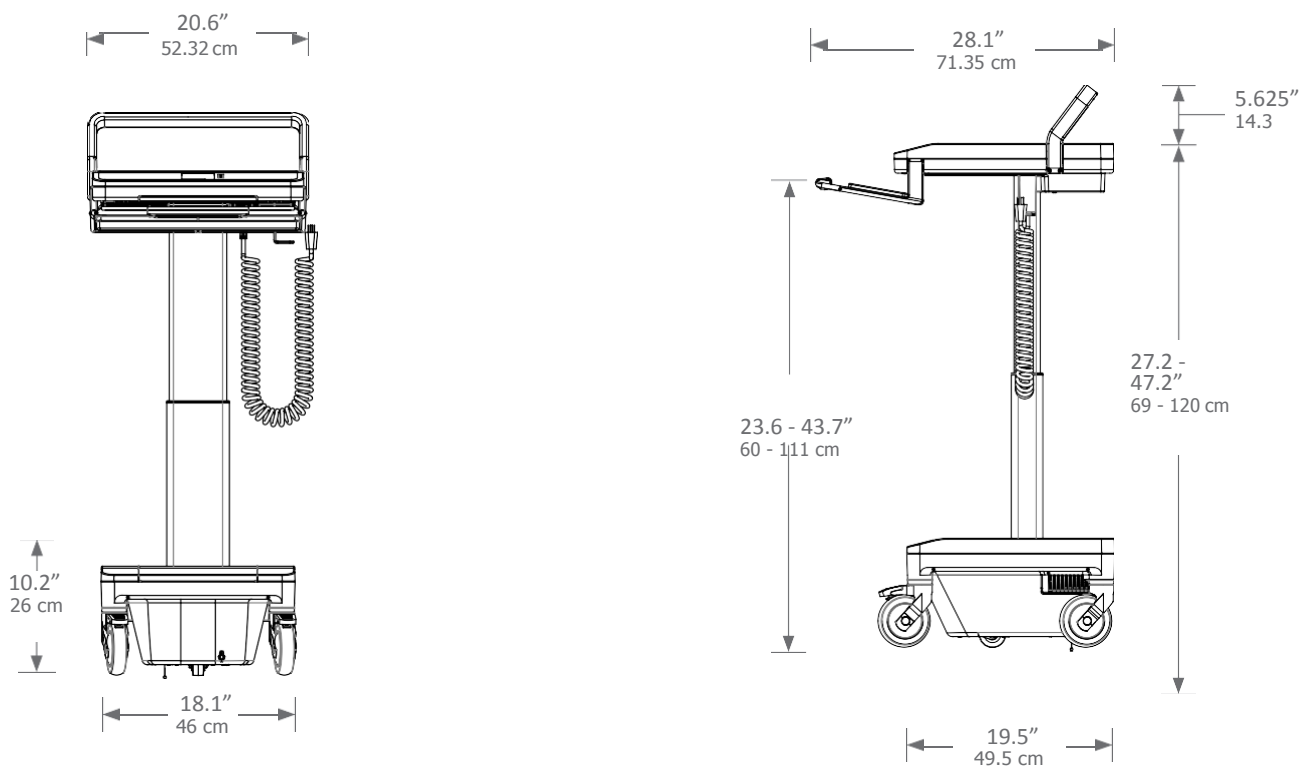
Chariot T7 Panel PC Alimenté



Dimensions du chariot T7

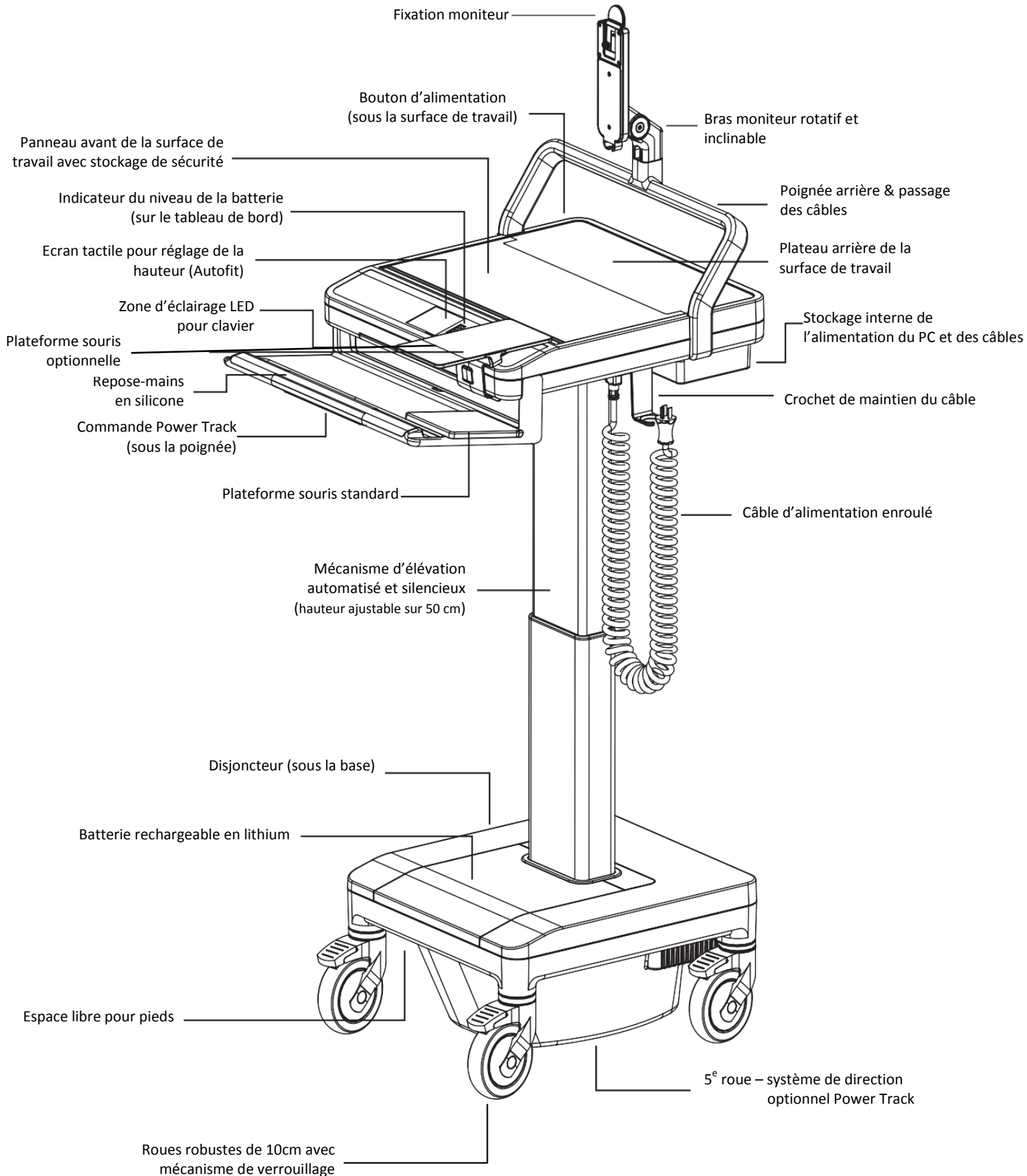
T7 Alimenté

Poids | 132 lbs.
59.87 kg.

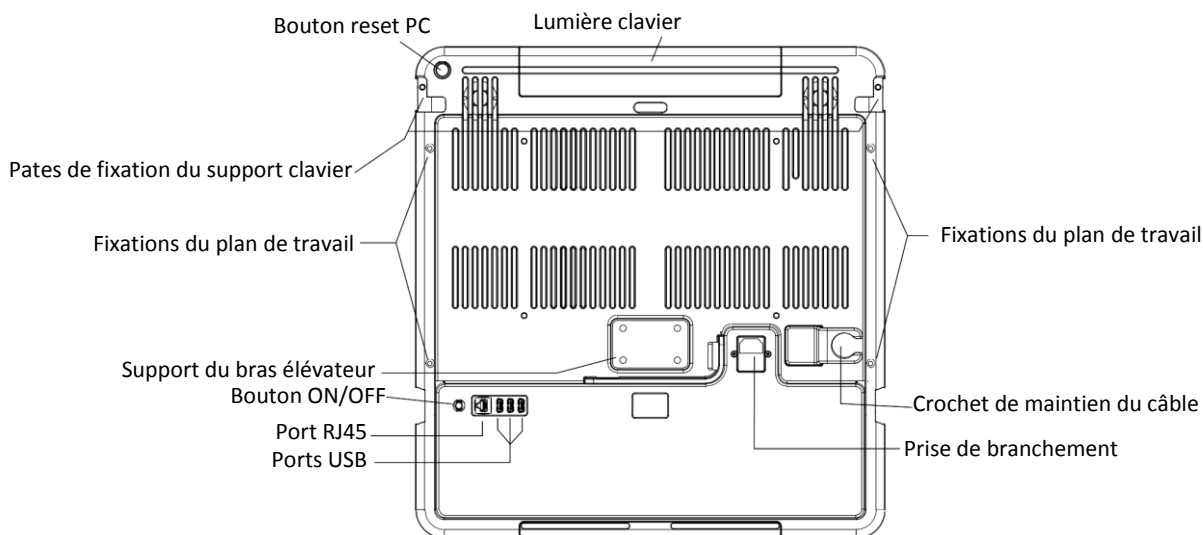


Descriptif technique

T7 alimenté



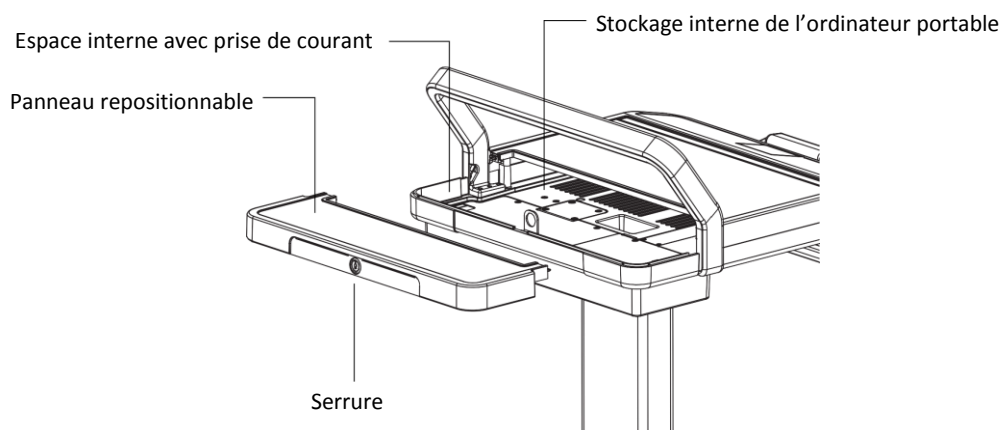
Surface de travail – vue de dessous



Les ports USB ou port RJ45 sont spécialement conçus pour la connexion et l'utilisation des composants suivants :

- Scanners code-barre
- PC externe
- Souris
- Imprimantes
- Scanner de documents
- Concentrateur USB
- Accessoires Humanscale
- Moniteur de pression artérielle

Panneau de verrouillage arrière (disponible sur tous les modèles)



Spécifications techniques et batterie

Système d'alimentation

- Entrée 120 VCA, 60Hz
- Sortie sinusoïdale pure 120 VCA, 60 Hz, 150 W
- 150 VA, puissance maximal jusqu'à 250 VA

Batterie Lithium

- 45 amp heure
- Sortie 12.8 V
- Après 2 000 charges, capacité de batterie à 80%
- 2h30 de temps de recharge
- Garantie **5 ans**

Indicateurs de la batterie

- Indicateur de 'chargement en cours'
- Niveau de la batterie

Chargé supportée

- Le T7 peut accueillir la plupart des écrans plats pesant jusqu'à 11.5kg
- Le clavier peut accueillir des accessoires jusqu'à 2.25kg
- La surface de travail supporte un poids total maximal de 55.33kg

La technologie Power Track

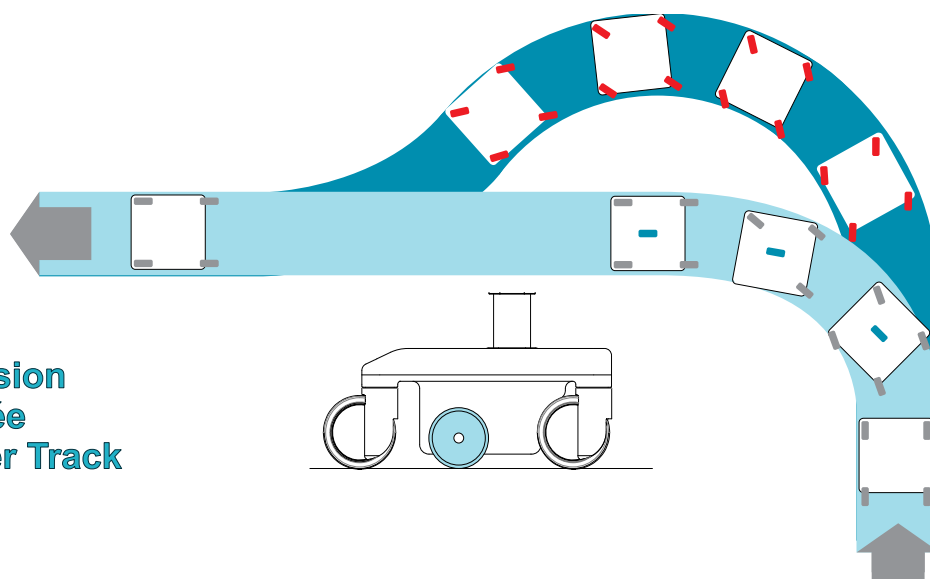


La mobilité et facilité d'utilisation par excellence

Grâce à la technologie Power Track™ du T7, les professionnels de santé peuvent se déplacer en toute simplicité dans les espaces étroits ou les couloirs. Sa fonction de commande, utilisable d'une seule main, permet également de dispenser des soins pendant l'utilisation du T7.

Power Track se déclenche de la manière la plus simple : en exerçant une simple pression sous la poignée.

**Une simple pression
sous la poignée
la technologie Power Track
est activée**



Maniabilité

Une 5^{ème} roue stabilisatrice descend au sol, offrant une meilleure marge de manœuvre grâce au point de pivotement plus serré afin d'effectuer des virages faciles, sans effort supplémentaire.



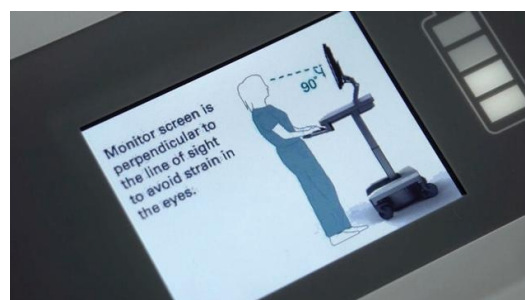
Sécurité

Les roues du chariot T7 sont également livrées avec des freins afin de sécuriser le chariot à l'arrêt

La technologie Autofit



**Sélectionner simplement votre taille
Le chariot s'adapte automatiquement**



Interface intuitive

- ✓ Interface utilisateur du T7
- ✓ Indicateur du niveau de batterie
- ✓ Calculatrice intégrée
- ✓ Contrôles administrateurs

Humanscale

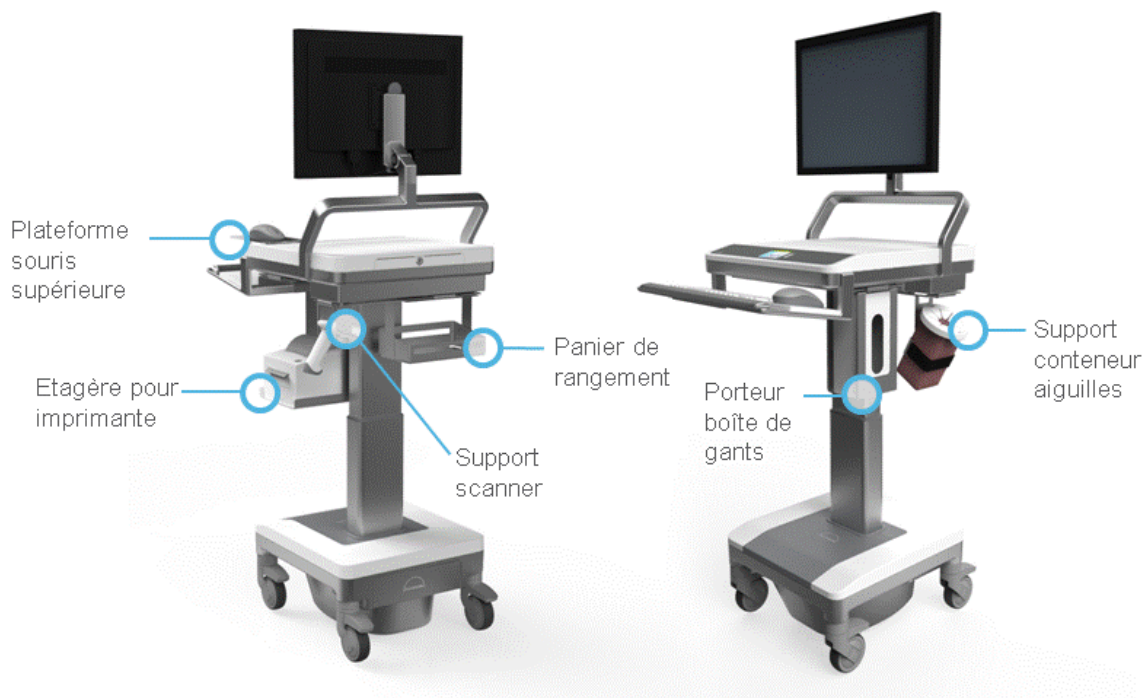
Une modularité exceptionnelle

Une évolution économique

Faites **EVOLUER** votre chariot d'une version Laptop vers une version Panel PC ou écran et inversement.



Les accessoires du chariot T7



Les glissières de fixation pour accessoires, sont placées sur les côtés et à l'arrière du chariot. Elles permettent aux services de personnaliser leurs chariots avec des accessoires et des tiroirs pour répondre à toutes les exigences.






T7 ACCESSOIRES

		
T7-SP-CNTR	T7-U-BSKT	T7-P-SHLF
Support conteneur à aiguilles	Panier utilitaire Dimensions: 222.8mm L x 127mm P x 152.4mm H	Support imprimante Dimensions: 177.8mm L x 280mm P x 76.2mm H

		
T7-U-SC-BKT	T7-G-B-HLD	T7-UMP
Support lecteur code-barres universel Dimensions : 76.2mm L x 50.8mm H	Support boîte de gants Dimensions: 127mm L c 106.7mm P x 228.6mm H	Plateforme haute pour souris

		
T7-S-UT-DR	T7-L-UT-DR	T7-CPU-HLD
Tiroir standard Dimensions: 127mm L x 152.4mm x 76.2mm H	Tiroir sécurisé (clé) Dimensions: 127mm L x 152.4mm P x 76.2mm H	Support CPU CPU jusqu'à : 76.2mm L x 406.4mm P x 279mm H

		
T7-RAR	T7-CB	TPV-19 TPV-27
T7 rail accessoire	T7 barre transversale pour deux moniteurs	Rail accessoire + VESA pour 19 » ou 27 » Rail compatible avec ViewPoint Accessoires. Permettant respectivement 2 ou 4 accessoires

		
T7-C-SC-BKT	HCVESA1X2	HCVESA2X2
T7 support lecteur code-barres	VESA plate 100mm x 200 mm	VESA plate 200mm x 200mm

	
HCVESA2X4	HCVESADD
VESA plate 200mm x 400mm	VESA plate descendante

Option intégration Medlink

Chariot de médicaments

Modulaire. Configurable. Simple.

Le système modulaire de MedLink constitue une option évolutive.

Les boîtiers MedLink comprennent deux cassettes amovibles qui peuvent être transportées et échangées tandis que les tiroirs restent verrouillés et sécurisé.





Votre partenaire en informatique médicale



Pour plus de renseignements
veuillez contacter Mme REUS

valerie.reus@adpz.fr

ADPZ

6 Rue de la Liberté – ZI de Combeplaine - 42800 RIVE de GIER
Tel : (33) 4 77 83 77 03 - Fax : (33) 4 77 83 77 16

Site web : www.adpz.fr